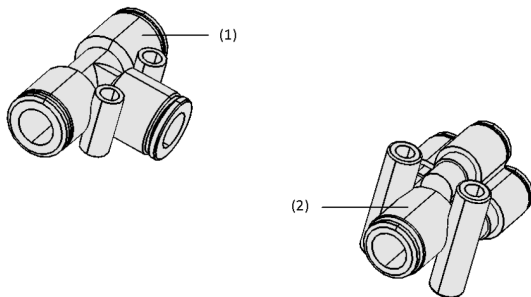


Distributori pneumatici SVB PXT

Distributori pneumatici e a vuoto per un facile dosaggio



Distributori pneumatici SVB PXT



Design del sistema Distributori pneumatici SVB PXT



Sistema di presa modulare PXT che manipola una lastra di vetro

Idoneità per applicazioni specifiche del settore

Applicazioni

- Distributori pneumatici e a vuoto per l'alimentazione centrale del vuoto nei sistemi di presa
- Ampia gamma di applicazioni per la movimentazione automatizzata dei pezzi
- Collegamento rapido delle ventose al sistema di alimentazione del vuoto
- Possibile la costruzione di diversi circuiti a vuoto

Design

- Connettore a T (1) per unire facilmente due tubi flessibili
- Connettore multiplo (2) per unire facilmente diverse linee di tubi

Prodotti punti di forza del prodotto

- Componenti leggeri in dimensioni ridotte per un basso profilo di interferenza dell'intero sistema
- L'accoppiamento a spinta permette un montaggio e uno smontaggio rapido
- Formazione di diversi circuiti a vuoto possibile in modo rapido e semplice
- Eliminazione di costosi tubi combinando in un'unica porta del vuoto centrale

Distributori pneumatici SVB PXT

Distributori pneumatici e a vuoto per un facile dosaggio

Dati di ordinazione Distributori pneumatici SVB PXT

Tipo	N. articolo
SVB-GE 8-6/6-4	10.08.02.00543
SVB-T 8	10.09.02.00087
SVB-WIN 8-6 KU-ROH	10.08.02.00542
SVB-WIN 8-6/6-4 KU-ROH	10.08.02.00501
SVB-Y 10-7/8-6	10.09.02.00093
SVB-Y 8-6	10.09.02.00089
SVB-Y 8-6/6-4	10.09.02.00090
SVB-Y 8-6/6-4	10.09.02.00091

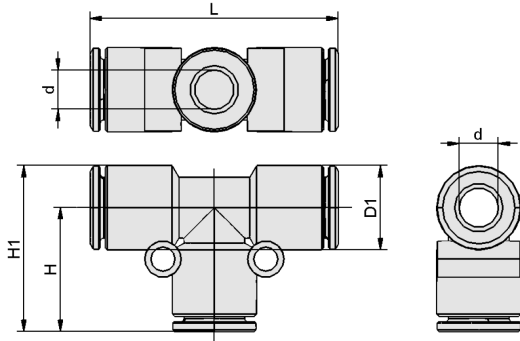
Dati tecnici Distributori pneumatici SVB PXT

Tipo	Diametro nominale [mm]	Materiale	Temperatura d'intervento	Peso [g]
SVB-GE 8-6/6-4	6	Plastica	-20 ... 60 °C	4
SVB-T 8	6	Plastica	-20 ... 60 °C	14
SVB-WIN 8-6 KU-ROH	6	Plastica	-20 ... 60 °C	5
SVB-WIN 8-6/6-4 KU-ROH	6	Plastica	-20 ... 80 °C	7
SVB-Y 10-7/8-6	7	Plastica	-20 ... 60 °C	16
SVB-Y 8-6	6	Plastica	-20 ... 60 °C	15
SVB-Y 8-6/6-4	6	Plastica	-20 ... 60 °C	11
SVB-Y 8-6/6-4	6	Plastica	-20 ... 60 °C	17

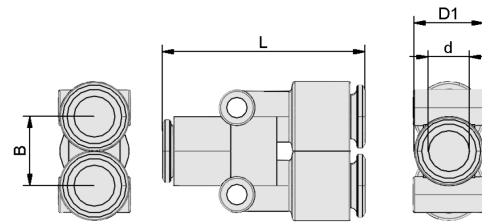
Distributori pneumatici SVB PXT

Distributori pneumatici e a vuoto per un facile dosaggio

Dati di costruzione Distributori pneumatici SVB PXT



SVB-T



SVB-Y

Distributori pneumatici SVB PXT

Distributori pneumatici e a vuoto per un facile dosaggio

Dati di costruzione Distributori pneumatici SVB PXT

Tipo	B [mm]	d [mm]	D1 [mm]	H [mm]	H1 [mm]	L [mm]
SVB-T 8	-	8	13,9	20,5	27,45	41,0
SVB-Y 10-7/8-6	12,7	10	13,5	-	-	40,0
SVB-Y 8-6	13,5	8	13,5	-	-	39,5
SVB-Y 8-6/6-4	11,4	8	11,6	-	-	36,0
SVB-Y 8-6/6-4	14,5	8	13,4	-	-	37,0

Tipo	H [mm]	L [mm]
SVB-GE 8-6/6-4	-	31,5
SVB-WIN 8-6 KU-ROH	25,0	20,5
SVB-WIN 8-6/6-4 KU-ROH	26,4	23,0

Presentazione multimediale del prodotto

Medio	Collegamento
How-to-Video 03	https://vimeo.com/533905457 https://vimeo.com/533475835